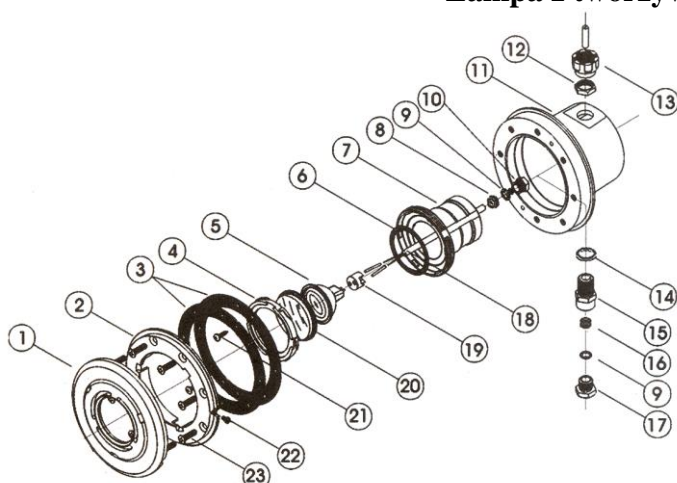


## Lampa ze stali Pahlen



Kod	Numer części	Cena netto w EUR/szt.
e44000	13	<b>39,78</b>
e44003	26	<b>42,30</b>
e44004	4+5+6	<b>82,98</b>
e44002	14	<b>4,50</b>
e44010	18	<b>15,12</b>

## Lampa z tworzywa 50W , 12V z puszką



Kod	Nazwa artykułu	Numer części	Cena netto w EUR/szt.
e43761	kostka	19	<b>13,86</b>
e43762	kabel z dławikiem	18 + 8-10	<b>37,49</b>
e43763	dławik kabla	8-10	<b>3,53</b>
e43764	pokrywa biała	1	<b>15,71</b>
e43767	pokrywa stalowa	1	<b>34,98</b>
e43765	kołnierz	2+23	<b>16,04</b>
e43766	dławik puszki	14-17 + 9	<b>11,75</b>
e43768	uszczelki	3 + 21-22	<b>3,72</b>
e43769	szkiełko	20 + 4 + 6	<b>20,93</b>